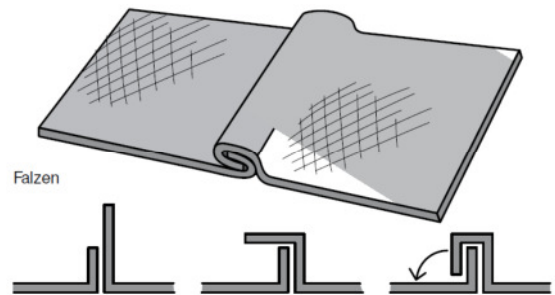


Verarbeitungsanleitung FLEX Dachdurchführung

Verbindung durch Falzen

Zur Bearbeitung und Zusammenführung von Flex durch Falzen sollten folgende Werkzeuge verwendet werden:

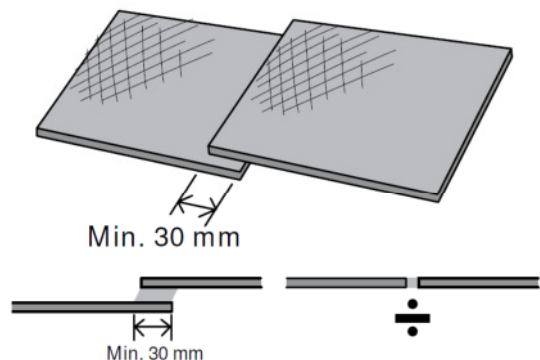
- Bleischere oder Arbeitsmesser
- Falzzange
- Kunststoffhammer



Verbindung durch Kleben

Bei vorgesehenen Verklebungen empfehlen wir folgendes Werkzeug und Zubehör:

- Bleischere oder Arbeitsmesser
- FLEX Hefter
- FLEX Kleber



Wird statt Verfalzen überlappt und verklebt, empfehlen wir die punktuelle Fixierung mit unserem Hefter; anschliessend kann das Material nach Wunsch angeformt werden. **WICHTIG!** Abschließend müssen alle Verbindungsstellen mit Kleber versiegelt werden!

Verarbeitung an anderen Materialien

Bei Bedarf können Abschlüsse an Wänden, Dächern, Dachgauben, Kehlen usw. durch folgende Zusatzmaßnahmen gesichert werden:

- Schrauben • Stahlnieten • Kleben

Kleben

Zum Kleben verwenden Sie bitte unseren FLEX Kleber, der an allen gängigen Baumaterialien, wie z. B. Mauersteinen, Beton, Metallen, Glas und vielen lackierten Oberflächen sowie auf den meisten Kunststoffen haftet. Bei einer Haftung auf porösem Untergrund wie Mauersteinen oder Beton wird die Oberfläche zuvor mit primer behandelt. Zur Reinigung der Untergründe von Fett, Öl und Gleitmitteln empfehlen wir Reinigungstücher zu verwenden. Die Oberflächen sollten außerdem leicht angeraut werden. Am Besten bietet sich ein grüner Scheuerschwamm oder ähnliches an. Im Bedarfsfall sollte die Fixierung mittels FLEXHefter mit mind. 30 mm Überlappungsabstand erfolgen. Anschliessend kann die zusätzliche Verklebung mit dem FLEKKleber am Randstreifen durchgeführt werden. Der FLEXHefter sorgt binnen weniger Sekunden für den festen Halt, der FLEX Kleber stellt die Wasserundurchlässigkeit her.

WICHTIG! Arbeiten mit dem Kleber sind sorgfältig auszuführen, um kräftige und wasserdichte Verbindungsstellen zu erzielen. Beachten Sie, dass FLEX Kleber bei einer Temperatur über 5°C am Besten härtet.

